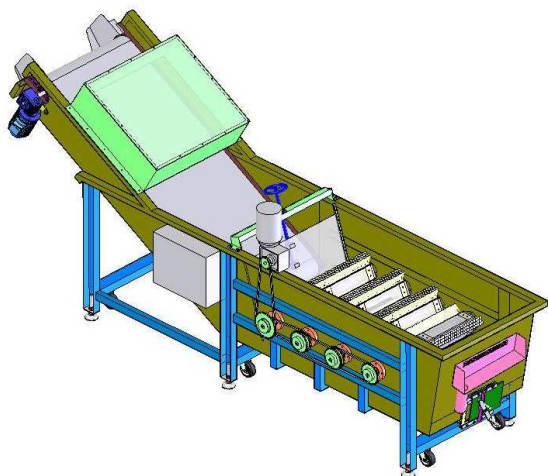
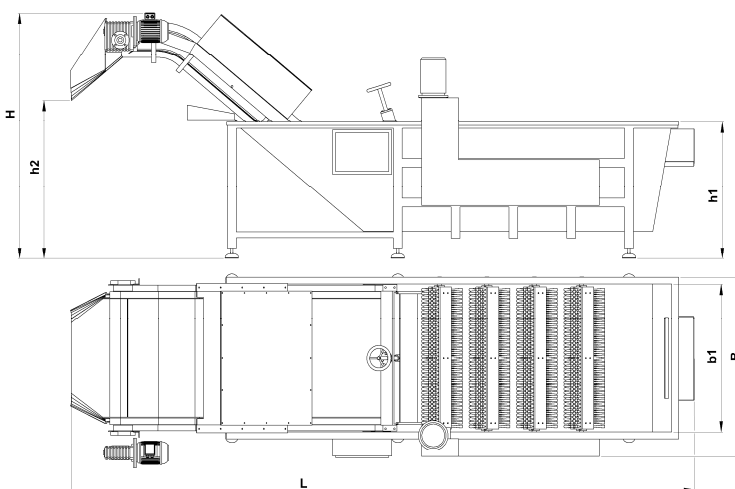


## **BARBOTER SA ČETKAMA KBTČ 100/520-4**



<b>Tehničke karakteristike</b>	
Dužina mašine L:	5200 mm
Visina kade h1:	950 ±50 mm
Visina ispnog levka h2:	1050 ±50 mm
Visina mašine H:	1700 mm
Širina kade b1:	1000 mm
Širina mašine B:	1220 mm
Potrošnja vode:	2 - 3 m <sup>3</sup> /h
Instalisana snaga:	2,6 kW
Napajanje:	380 V/50 Hz
Broj četaka:	4 para
Kapacitet: Na bazi sveže paprike	2000 - 2500 kg/h u zavisnosti od kvaliteta paprike



### **Tehnički opis:**

Mašina za pranje voća sa horizontalnim četkama konstruisana je tako da svojom funkcionalnošću zadovoljava sve zahteve koji se postavljaju pri pranju i čišćenju paprike posle vadenja semene lože. Pored odstranjivanja semena sa polovina paprike, odstranjuje i razdvaja delove semene lože sa polovina paprike.

U tehnološkoj liniji za preradu paprike, ova mašina dolazi iza mašine za vadenje semene lože. Polovine paprike koje se peru ubacuju se u kadu direktno iz mašine za vadenje semene lože. Horizontalno postavljene četke svojim okretanjem guraju papriku ka prednjem kraju mašine, a u isto vreme skidaju sa polutki paprike zaostalu semenu ložu, žilice, semenke i sl. Količina paprike koja prolazi ka izvoznom transporteru može se regulisati pomeranjem šibera koji se pomera po vertikali preko navojnog vretena.

U kadi se ispod četaka nalazi sito kroz koje propadaju nečistoće i ostaci semene lože, i treba se povremeno očistiti, a to se radi vadjenjem sita iz kade ili kroz otvore za čišćenje.

Posle pranja, paprika dospeva na transportnu traku, kojom se paprika iznosi iz kade i još jednom se podvrgava pranju, koje vrši komora za naknadno ispiranje. Ova komora se nalazi na kosom delu transportne trake i u njoj se voda putem mlaznica rasprskava preko proizvoda i tako ga finalno ispira čistom vodom od eventualnih zaostalih nečistoća. Sama kada mašine je prekrivena providnim leksanom čija je namena da spreči prskanje vode van kade pri rotiranju četki kroz vodu.

Ugrađena oprema (motor, reduktor, frekventni regulator, elektronske komponente, transportna traka, ležajevi) je vrhunskog kvaliteta od renomiranih svetskih proizvođača koja obezbeđuje pouzdan i dugotrajan radni vek mašine. Svi delovi koji su u kontaktu sa voćem izrađeni su od nerđajućeg čelika otpornog na voćne kiseline i plastičnih materijala tako da su zadovoljeni propisi EU za prehrambenu industriju, HACCP.

Granica isporuke je priključni kabal 5 m sa industriskom priključnicom.