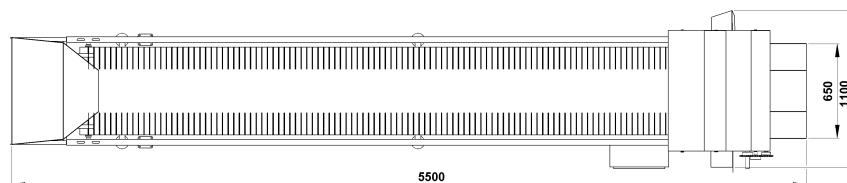
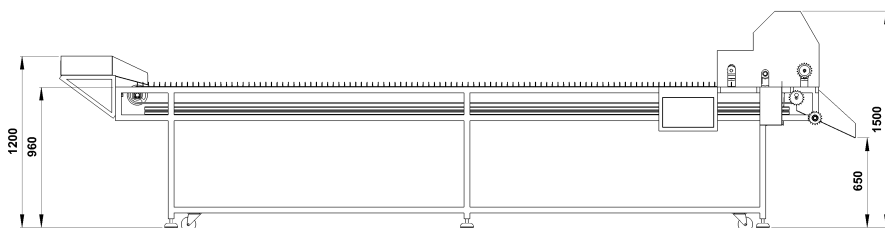
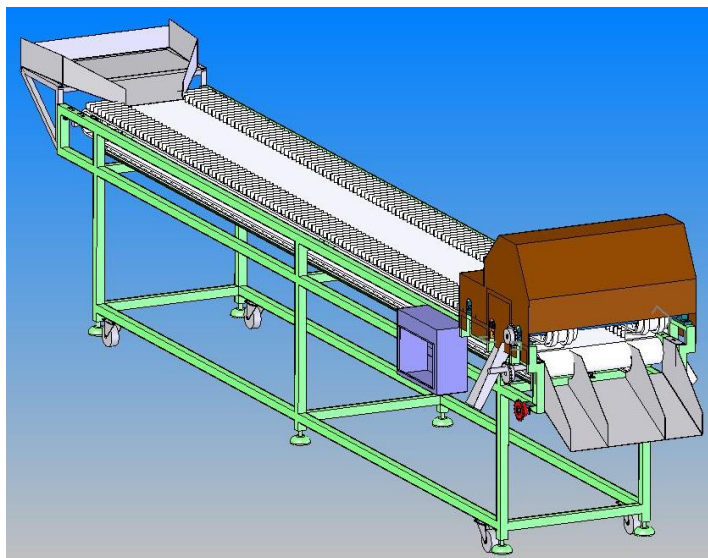


MAŠINA ZA ODSECANJE SEMENE LOŽE **MOSL 60/450**



TEHNIČKE KARAKTERISTIKE:

KAPACITET: U zavisnosti od kvaliteta proizvoda i uvežbanosti poslužioca	1000 kg/h
DUŽINA MAŠINE L:	5500 mm
ŠIRINA MAŠINE B:	1100mm
VISINA MAŠINE H:	1500 ±50 mm
INSTALISANA SNAGA:	1,20 kW
NAPAJANJE:	380V/50Hz

Tehnički opis:

Mašina za odsecanje semene lože paprike se koristi u procesu prerade sveže paprike. Omogućava odsecanje semene drške paprike sa delom semene lože uz minimalni otpad.

Nakon pranja, paprika se ručno stavlja – redja na člankasti transporter. Ovim transporterom se paprika odvodi do noževa gde se vrši odsecanje semene lože sa drškom.

Mašina je izradjena od materijala i komponenti koji zadovoljavaju propise EU o bezbednosti hrane HACCP.

Granica isporuke: kabl 3-5 m sa petopolnom priključnicom.



Niška Banja, Bul. Cara Konstantina bb, Srbija, Tel/Fax: (+381 18) 4223-604, 4548-402

E-mail: office@comconsult.rs

www.comconsult.rs