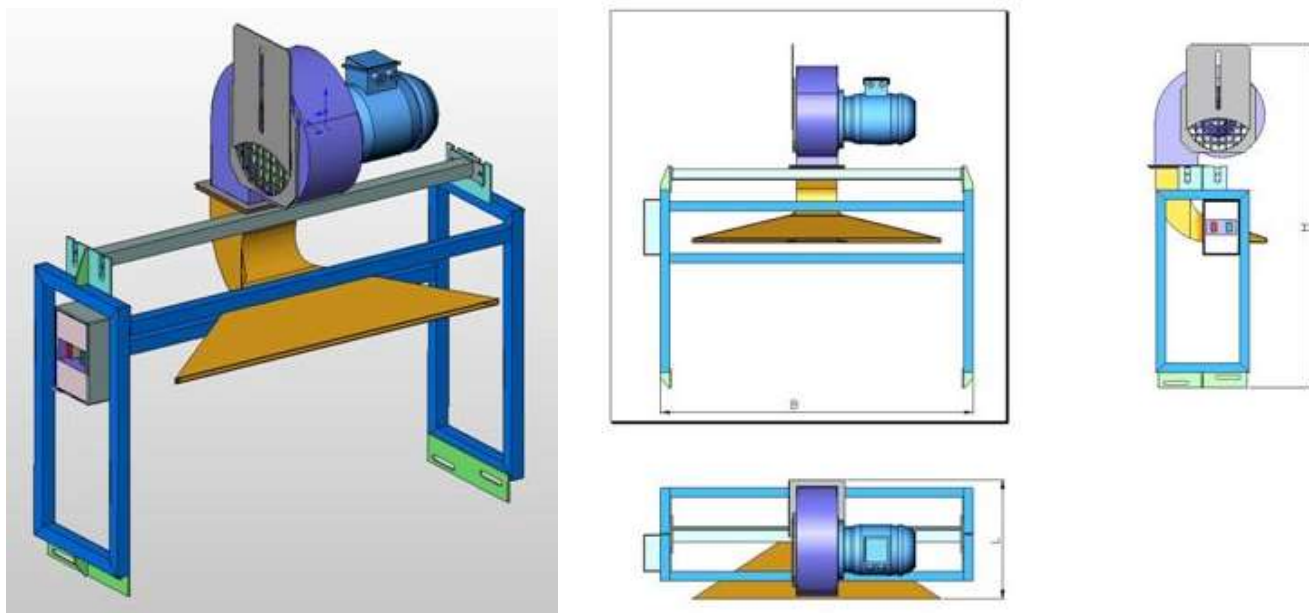


DUVALJKA ZA STRANE PRIMESE D80 i D55



Tehničke karakteristike	TIP MAŠINE	
	D80	D55
Dužina mašine L:	320 mm	320 mm
Širina mašine B:	870 mm	840 mm
Visina mašine H:	670 ±100 mm	930 ±50 mm
Vazdušni nož:	670	670 mm
Instalisana snaga:	0,55 kW	0,55 kW
Napajanje:	380 V/50 Hz	380 V/50 Hz
Težina:	38 kg	25 kg

Tehnički opis:

Duvaljka služi da svojom vazdušnom strujom odnosi sitne primese, otpad, listiće i sl. pri preradi maline ili nekog drugog voća.

Duvaljka se montira na liniji za prebiranje maline ili nekog drugog voća, ili na liniji za mlevenje maline.

Na liniji za prebiranje duvaljka se smešta na početak inspekcione trake iza vibro sita. Preradjena roba sa vibro sita pada na inspekcionu traku. Vibro sito svojim vibracijama raširi robu tako da ona pada u obliku zavese na traku. Time je omogućeno da duvaljka svojom vazdušnom strujom odnosi nepotrebne primese i sl. Iza duvaljke nalazi se posebno oblikovan levak koji nečistoću usmerava naniže u kutije za otpad.

Na liniji za mlevenje maline duvaljka se smešta između dve frakcije sita. Samlevena roba pada na prvo sito gde se izdvaja prah i pri prelasku na drugo sito vrši se odvajanje nečistoća. I ovde postoji posebno oblikovan levak koji usmerava nečistoće naniže u kutiju za otpad.

Duvaljka poseduje fioku u koju se sakupljaju primese, otpad i sl koje duvaljka skine sa ploda. Sakupljeni otpad se veoma lako čisti.

Svi delovi duvaljke, osim ventilatora, izradjeni su od prohromskog čelika otpornog na voćne kiseline, tako da mašina zadovoljava propise EU o bezbednosti hrane HACCP.

Mašina zadovoljava propise HACCP.

Granica isporuke: priključni kabli 5 m sa industrijskom priljučnicom.