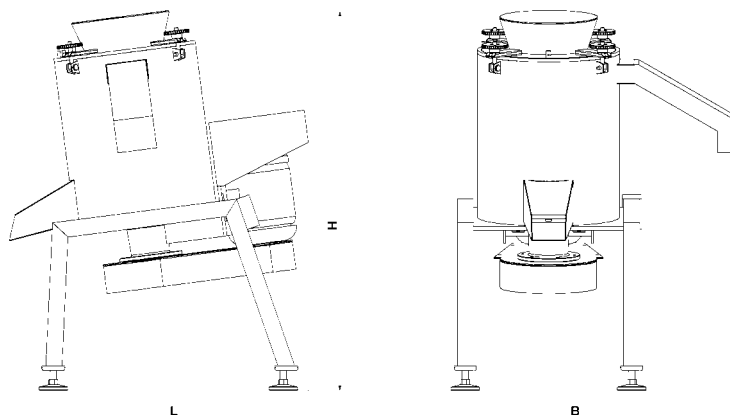
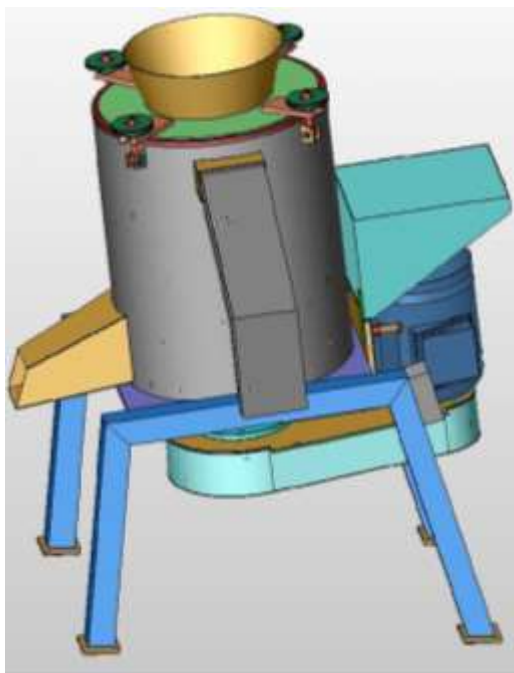


PASIRKA VERTIKALNA PV – 3 TIPA



Tehničke karakteristike	PV 20/27	PV 27/37	PV 37/47
Kapacitet: U zavisnosti od vrste i kvaliteta proizvoda:	150 kg/h	250 kg/h	500 kg/h
Dimenzije mašine: LxBxH	720x550x960±50 mm	890x640x960±50 mm	950x890x870±50 mm
Perforacija sita: Prema zahtevu	ø3 mm	ø3 mm	ø3 mm
Instalisana snaga:	0,75 kW	1,5 kW	4 kW
Napajanje:	380 V/50 Hz	380V/50Hz	380V/50 Hz

Tehnički opis:

Vertikalna pasirka se postavlja na kraju tehnološke linije za izdvajanje koštica kod višnje. Posle izbijanja koštica na izbijačici, na košticama ostaje mala količina mekanog dela (mesa) višnje. Da bi se taj deo mekanog dela (mesa) višnje odvojio sa koštice, te iste koštice moraju da se propuste kroz vertikalnu pasirku. Koštice se u pasirku ubacuju kroz usipni levak, sa njegove gornje strane. U samoj pasirki se nalazi mešač, koji na sebi ima gumene lopatice i koji svojim okretanjem sa koštica skida preostali, mekan deo višnje. Ovaj mekan deo višnje prolazi kroz sito pasirke i izlazi napolje kroz levak koji se nalazi na donjem delu pasirke. Na gornjem delu pasirke nalazi se otvor kroz koji izlaze očišćene koštice i olukom dalje odlaze u određenu posudu.

Efikasnost rada vertikalne pasirke je skoro stoprocentna, a to znači da se u izdvojenom kašastom delu ne pojavljuje niti jedna jedina koštica, kao i da na samim košticama ne preostaje ni malo mekanog dela (mesa) višnje.

Osim za pasiranje koštica višnje, ova mašina se može primeniti i u tehnološkim linijama za usitnjavanje (pasiranje) raznih proizvoda (jagoda, malina, kupina).

Ugrađena oprema je vrhunskog kvaliteta od renomiranih svetskih proizvođača koja obezbeđuje pouzdan i dugotrajan radni vek mašine. Svi delovi koji su u kontaktu sa voćem izrađeni su od nerđajućeg čelika otpornog na voćne kiseline i plastičnih materijala tako da su zadovoljeni propisi EU za prehrambenu industriju, HACCP.



Niška Banja, Bul. Cara Konstantina bb, Srbija, Tel/Fax: (+381 18) 4223-604, 4548-402

E-mail: office@compconsult.rs

www.compconsult.rs