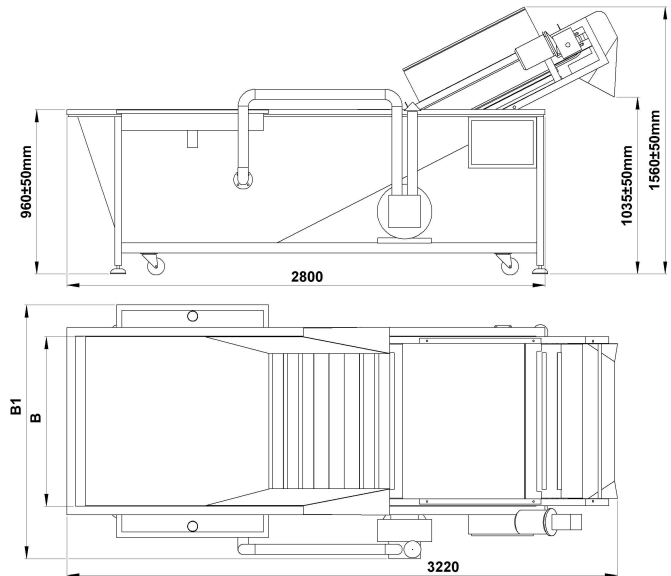
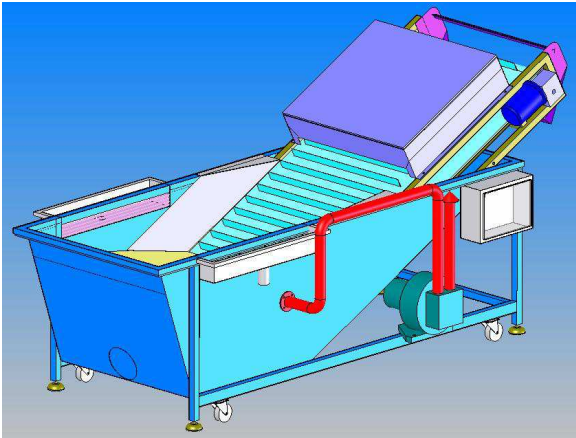


MAŠINA ZA PRANJE VOĆA I POVRĆA BARBOTER KBT 60,70,80,90,100,120



TEHNIČKE KARAKTERISTIKE:	TIP MAŠINE					
	KBT 60	KBT 70	KBT 80	KBT 90	KBT 100	KBT 120
KAPACITET: Na bazi višnje	1300 kg/h	1500 kg/h	2000 kg/h	2500 kg/h	3000 kg/h	5000 kg/h
VISINA MAŠINE:	1400 ±50mm	1560 ±50mm	1560 ±50mm	1560 ±50mm	1560 ±50mm	1560 ±50mm
VISINA KADE:	800 ±50mm	960 ±50mm	960 ±50mm	960 ±50mm	960 ±50mm	960 ±50mm
DUŽINA MAŠINE:	1950 mm	3220 mm	3220 mm	3220 mm	3220 mm	3220 mm
ŠIRINA MAŠINE B1:	960 mm	1180 mm	1280 mm	1380 mm	1480 mm	1730 mm
ŠIRINA KADE B:	600 mm	700 mm	800 mm	900 mm	1000 mm	1250 mm
RADNA ŠIRINA TRAKE:	400 mm	500 mm	600 mm	700 mm	800 mm	800 mm
INSTALISANA SNAGA:	2,6 kW	1,9 kW	1,9 kW	2,6 kW	2,6 kw	2,6 mm
NAPAJANJE:	380V/50Hz	380V/50Hz	380V/50Hz	380V/50Hz	380V/50Hz	380V/50Hz
POTROŠNJA VODE:	1 - 2 m³/h	1,5 – 2 m³/h	1,5 – 2 m³/h	2 – 3 m³/h	2 – 3 m³/h	2 – 3 m³/h
TEŽINA:	190 kg	350 kg	375 kg	410 kg	430 kg	480 kg

Tehnički opis:

Barbuter KBT 60,70,80,90,100,120 koncipiran je tako da poslužioci vrše istresanje sveže robe (jagoda, višnja, šljiva, paprika, paradajz i dr.) direktno u kadu mašine. Odmah ispod površine vode nalazi se rešetka – sito koje propušta prljavštinu (zemlja, prašina, kamenčići i drugi teški predmeti). Voće ili povrće, zajedno sa lakim stranim primesama, pliva po površini. Usled toga, što se ispod rešetke dovodi snažna vazдушna struja koja barbotira vodu, okreće robu perući je i tera je napred prema izvoznom transporteru. Ovaj transporter ima na sebi plastične kofice koje izvoze robu iz vode. Strane primese plivaju po vodi i tako dospevaju do prelivnih kanala koji su postavljeni sa leve i desne strane bazena, a ispred izvoznog transportera. Prelivni kanali ne dozvoljavaju plodovima da prođu već ih usmeravaju na izvozni transporter gde ih hvataju kofice i odvoze ispod sekcije za naknadno ispiranje. Sekcija ima u sebi cevni sistem sa prskalicama visokog pritiska koje još jednom ispiraju plodove.

Pošto su članci izvoznog transportera porozni, to se sva voda vraća u bazen. Prljava voda iz preliva se odvodi u kanalizaciju.

Brzinu izvoza robe iz kade je takođe moguće regulisati frekventnim regulatorom, a sve u zavisnosti od čistoće voća i povrća.

Ugrađena oprema (motor, reduktor, frekventni regulator, elektronske komponente, transportne trake, ležajevi) je vrhunskog kvaliteta od renomiranih svetskih proizvođača koja obezbeđuje pouzdan i dugotrajan radni vek mašine.

Čišćenje bazena je jednostavno i vrši se čeono na početku bazena, tako što se izvadi rešetka, a usled toga što su sve stranice kose ili vertikalne prljavština i mulj se isperu prskalicom visokog pritiska. Mašina je mobilna, ima točkove i ne prenosi se viljuškarima, a takođe ima i šapice koje se visinski podešavaju i na koje se mašina osloni kada se namesti u radni položaj. Cela mašina je izrađena od nerđajućeg čelika otporne na voćne kiseline i plastičnih materijala tako da su zadovoljeni propisi EU za prehrambenu industriju, HACCP.

Granica isporuke je priključni kabal 5 m sa industriskom priključnicom.



Niška Banja, Bul.Cara Konstantina bb, Srbija, Tel/Fax: (+381 18) 4223-604, 4548-402

E-mail: office@comconsult.rs

www.comconsult.rs