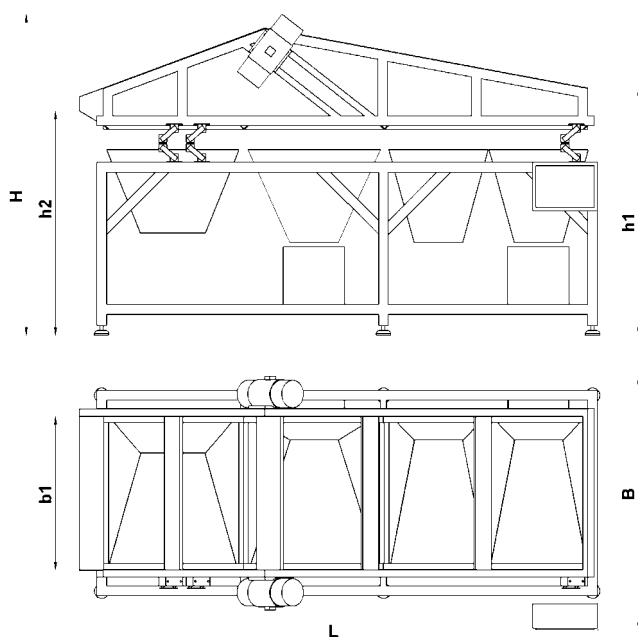
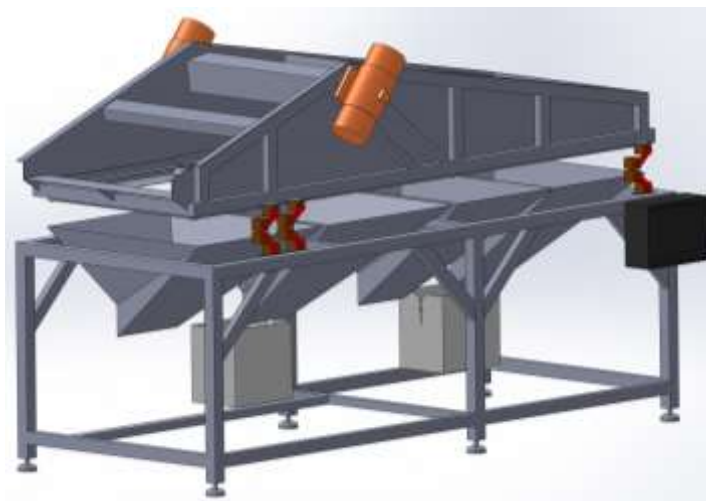


VIBRO SITO ZA ZAMRZNUTO JADOGIČASTO VOĆE VS.JV 95/300 3+1K



TEHNIČKE KARAKTERISTIKE:		
KAPACITET:	4000 do 4500 kg/h	
Dat na bazi zamrznute maline		
Dimenzije mašine LxBxH:	3210x1600x1980 mm	
Radna površina sita:	950x3100 mm	
Visina usipa h1/isipa h2:	1530 / 1350 mm	
Raster sita:	I sito	Perforirano – 3x20 mm
	II sito	Lepezasto - ulaz 4 / izlaz 7 mm
	III sito	Lepezasto - ulaz 8 / izlaz 12 mm
Broj kalibara:	3+1	
Instalisana snaga:	2x0.65 kW	
Broj vibro motora:	2	
Napajanje:	380V/50 Hz	
Isipni levak:	Prilagođen za 2 standardne kutije 380x280x220 mm	

Tehnički opis:

Vibro sito služi za odvajanje različitih frakcija u preradi voća. Koristi se za preradu borovnice, maline, višnje, kupine, jagode i sl. Svojim vibracijama vrši odvajanje različitih krupnoća, a također sadržaj transportuje sa jedne zone separacije na sledeću.

Vibro sito se sastoji od nosača sita – korita, postolja sa izlaznim levkom, nožica za nivelaciju i 2 vibro motora sa nosačem.

U koritu sita mogu se montirati jedno, dva ili tri sita. Sita mogu biti perforirana ili šipkasta što zavisi od tehnologije prerade i zahteva Kupca. Radna površina sita je lako zamenjiva tako da se izmena sita obavlja brzo i jednostavno. Sito je izradjeno od prohroma i ogradjeno prohromskim ramom kako bi se sprečilo rasturanje sadržaja. Zamena sita je brza i jednostavna.

Spoj između kostura i korita sita je izveden preko rosti, koje maksimalno sprečavaju prenošenje vibracija sa vibrirajućeg dela na postolje. Ispod sita se nalaze isipni levci. Levak robu izbacuje bočno u odnosu na pravac kretanja robe.

Na mašini su ugrađena 2 vibro motora. Oscilacije vibromotora se mogu podešavati preko zamajnih masa, tako da je moguće regulisati amplitudu oscilovanja a samim tim i vibracije.

Komandovanje mašinom se vrši preko elektroormana koji na sebi ima ugrađen glavni prekidač i taster start/stop. Kompletna konstrukcija je napravljena od kiselo-otpornog prohroma i zadovoljava propise EU o bezbednosti hrane HACCP.

Granica isporuke: Priključni kabl dužine 2 m sa trofaznim utikačem.



Niška Banja, Bul. Cara Konstantina bb, Srbija, Tel/Fax: 4223-604, 4548-402

E-mail: office@compconsult.rs

www.compconsult.rs