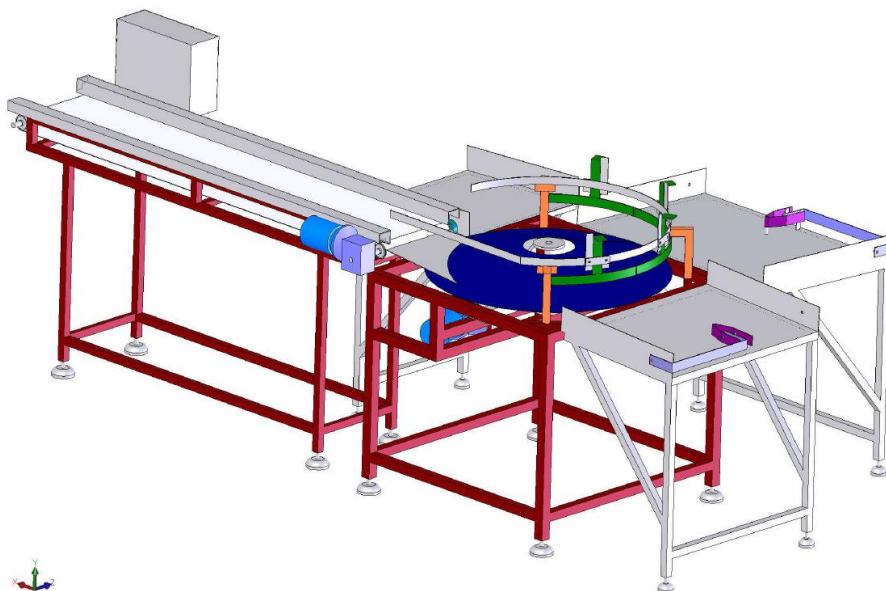


KALIBRATOR ROTACIONI ZA JABUKU KRJ 120/90



Tehnički opis:

Kalibrator sa rotacionim stolom je namenjen za kalibrisanje okruglih proizvoda po prečniku. Radi na principu rotacije proizvoda po određenoj štelujućoj ivici koja određuje veličinu kalibra. Na mašini ima 4 kalibra + 1 bezuslovan, i koji se mogu po potrebi nezavisno štelovati od 0 do 10 cm. Svaki kalibar ima prihvatnu tacnu gde se vrši prijem proizvoda i vrši njegovo dalje pakovanje.

Kompletna konstrukcija kalibratora napravljena je od inox čeličnih profila koji čine jednu krutu figuru, i inox limova, koji su otporni na voćne kiseline. Ovakva konstrukcija omogućava miran, bešuman rad bez vibracija i buke. Takođe je moguće podešavanje visine cele mašine, kao i njeno nivelisanje, zbog što bolje stabilnosti i eventualnog uklapanja u ostatak tehnološke linije.

Glavni delovi Rotacionog kalibratora su: motoreduktor, rotacioni sto sa centralnim vratilom i uležištenjem, konstrukcija Rotacionog stola sa prihvatnim tacnama, Prihvatni sabirni transporter i elektro komandni orman.

Pogon Rotacionog kalibratora sastavljen je od elektromotora i reduktora, koji preko lančanog prenosa pogone Rotacioni sto. Brzina okretanja stola je promenljiva i kreće se od 2÷8 obr/min, što se reguliše frekventnom regulacijom, a samim tim kapacitet i kvalitet kalibrisanja.

Za doziranje proizvoda na kalibracioni rotacioni sto, služi Prihvatni sabirni transporter koji ravnomerno distribuira proizvod na rotacionu površinu okretnog stola. Prelazni levak je tako konstruisan da omogućava nesmetan protok proizvoda i prelaz proizvoda sa Sabirnog transportera na Rotacioni sto bez njegovog oštećivanja.

Na svakom kalibru postoji prihvatna tacna koja prihvata proizvod a ujedno služi i za akumulaciju proizvoda prilikom zamene ambalaže za pakovanje. Svojim malim nagibom štite proizvod od oštećenja prilikom kotrljanja. Sve kontaktne površine su obložene Prehrambenom sunder gumom tako da nebi došlo do bilo kakvog oštećivanja proizvoda prilikom njenog kotrljanja. Na levcima su ugrađene klapne koje omogućavaju zatvaranje prilikom zamene gajbe - kutije, da nebi doslo da nekontrolisanog ispadanja proizvoda van mašine.

Mašina je izradjena od materijala i komponenti koji zadovoljavaju propise EU o bezbednosti hrane HACCP.

Granica isporuke je priključni kabl 5 m sa industriskom priključnicom.

Tehničke karakteristike

Kapacitet mašine (u zavisnosti od kvaliteta proizvoda):	1000 do 1200 kg/h
Broj kalibara:	4+1
Dužina mašine (L):	3550 mm
Širina mašine (B):	1750 mm
Visina mašine (H):	1200 ± 50 mm
Instalisana snaga:	0.62 kW
Napajanje:	380 V / 50 Hz

 **Comconsult**

Niška Banja, Bul. Cara Konstantina bb, Srbija, Tel/Fax: 4223-604, 4548-402

E-mail: office@comconsult.rs

www.comconsult.rs